



# 华为CloudEngine 6850数据中心交换机详版彩页


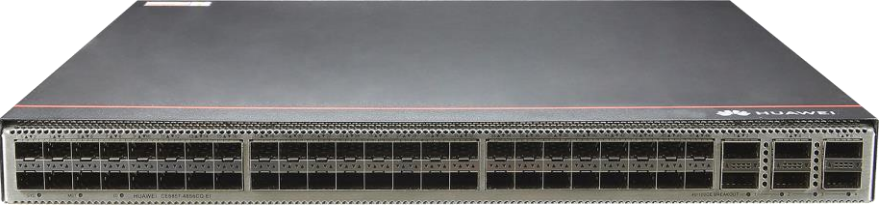
CloudEngine 6850 系列是华为公司面向数据中心推出的新一代高性能、高密度、低时延万兆以太网交换机。

# 产品概述

CloudEngine 6850 系列是华为公司面向数据中心推出的新一代高性能、高密度、低时延万兆以太网交换机。CloudEngine 6850 系列采用先进的硬件结构设计，提供高密 10GE 端口接入，支持 40GE 上行端口，软件平台基于华为新一代的 VRP8 操作系统，支持丰富的数据中心特性和高性能的堆叠，风道方向可以灵活选择。CloudEngine 6850 系列可以与华为数据中心核心交换机 CloudEngine 16800 或 CloudEngine 12800 配合构建弹性、虚拟和高品质的云时代数据中心网络，满足云时代数据中心对网络的需求。

CloudEngine 6850 系列交换机定位于数据中心的高密万兆接入，帮助企业和运营商构建面向云计算时代的数据中心网络平台，也可以用于园区网的核心或汇聚。

# 产品外观

产品描述	产品形态
CloudEngine 6856-48T6Q-HI 系列交换机提供 48 个 10GE Base-T 接口，6 个 40GE QSFP+接口	
CloudEngine 6857-48S6CQ-EI 系列交换机提供 48 个 10GE SFP+接口，6 个 100GE QSFP28 接口,或 40GE QSFP+接口	

# 产品特点

## 高密度万兆接入，容量超群

- 高性能 TOR 交换机 (1U)，L2/L3 全线速转发；
- 最大提供 48 个 10GE 接口，满足万兆服务器高密接入需求；
- CloudEngine 6856-48T6Q-HI 最大支持 6 个 40GE 高性能 QSFP+接口，QSFP+接口允许作为 4 个 10GE SFP+接口使用，提供灵活的组网能力；40GE 上行与 CloudEngine 16800 或 CloudEngine 12800 系列共同构建无阻塞的网络平台。
- CloudEngine 6857-48S6CQ-EI 最大支持 6 个 100G 高性能 QSFP28 接口，QSFP28 接口允许作为 1 个 40GE QSFP+接口使用，提供灵活的组网能力；100GE/40GE 上行与 CloudEngine 16800 或 CloudEngine 12800 系列共同构建无收敛的 100GE 全联接网络平台。

## 高可靠长距堆叠，性能卓越

- 业界领先 16 台堆叠技术：

- » 16 台交换机堆叠提供最大 768 个 10GE 接入端口，满足数据中心高密度服务器接入需求；
- » 多台设备虚拟化为一台逻辑设备，构建可扩展、易管理的数据中心网络平台；
- » 堆叠系统实现控制平面和数据平面冗余备份，避免了单点故障的风险，极大的增强了系统的可靠性。
- 超长距堆叠：
  - » 业务口复用为堆叠口，不仅可以实现机架内、跨机架的堆叠，同时也支持跨区域的远距离堆叠；
  - » 根据实际组网规模灵活分配业务带宽和堆叠带宽，合理配置网络资源。

## 跨设备链路聚合，高效可靠

- CloudEngine 6850 系列支持跨设备链路聚合 M-LAG (Multichassis Link Aggregation Group)，能够实现多台设备间的链路聚合，从而把链路可靠性从单板级提高到设备级；
- 多活系统，一方面双归系统实现流量负载分担，另一方面系统多活、热备份保护，系统更可靠；
- M-LAG 的各节点设备可独立升级，升级过程中其它节点承接业务转发，实现业务零中断；
- 组网灵活，普通以太网、TRILL、VxLAN 以及 IP 网络的双归接入均可采用 M-LAG 接入方式；
- 全面的跨设备链路聚合技术，将设备组网的耦合关系从控制面堆叠提升为协议级 M-LAG 再到无耦合的最终形态 M-Lag Lite，实现服务器双活接入和交换机零中断升级，确保业务 7\*24 小时在线。

## 虚拟化硬件网关，快速部署

- CloudEngine 6850 系列可以与业界主流的虚拟化平台配合，作为 Overlay 虚拟化网络 (VxLAN/NVGRE) 的高性能硬件网关，支撑高达 16M 多租户的数据中心运营；
- CloudEngine 6850 系列作 Overlay 网络的硬件网关时，可以通过 Open API 与云平台开放对接，实现软件网络和硬件网络的统一管理；
- 硬件虚拟化网关方案无需改动客户现网，实现业务的快速部署，同时保护网络投资；
- 支持 BGP-EVPN 作为 VxLAN 的控制平面，简化 DC 内、DC 间的 VxLAN 的配置。

## 开放可编程网络，灵活定制

- CloudEngine 6850 系列交换机采用新一代 VRP8 操作系统，通过 VRP8 内嵌的 OPS 模块，实现设备控制面的可编程；
- OPS 提供了丰富的 Open API 接口，可被业界主流云平台（含商业云平台和开源云平台）和第三方 Controller 深度集成，支持业务对网络的灵活定制和自动化管理；
- 用户或第三方开发商可利用 Open API 接口，开发和部署专用的网络管理策略，从而迅速地实现业务功能扩展、自动部署和设备的智能化管理，实现自动化运维，降低管理成本；
- 自动化工具，华为 CloudEngine 6850 系列交换机支持 Ansible 自动化管理运维工具，实现物理、虚拟网络的统一发放；
- OPS 致力于数据中心业务和网络的无缝融合，提供面向业务的软件定义网络。

## 设备零配置部署，自动运维

- CloudEngine 6850 系列交换机支持 ZTP (Zero Touch Provisioning) 协议，可以从 U 盘或文件服务器获取版本文件并自动加载，实现设备的免现场配置和部署，从而降低人力成本，提升部署效率；
- ZTP 功能支持内嵌脚本语言，并通过 Open API 开放给用户，数据中心用户可使用其熟悉的脚本语言 (Python 等) 实现对网络设备的统一配置；
- ZTP 实现新设备配置时间与设备数量、地域分布解耦，缩短业务上线时间，提高了业务上线效率。

## 协同 iMaster NCE-FabricInsight 实现智能运维

- CloudEngine 6850 系列交换机支持 Telemetry 技术，实时采集设备数据并上送至华为 iMaster NCE 数据中心网络器分析组件 iMaster NCE-FabricInsight，iMaster NCE-FabricInsight 通过智能故障识别算法对网络数据进行分析，精准展现网络实时状态，并能及时有效地定界故障以及定位故障发生原因，发现影响用户体验的网络问题，精准保障用户体验。

## 协同 iMaster NCE-Fabric 实现数据中心网络极简部署

- CloudEngine 6850 系列交换机支持通过 NetConf，SNMP 等标准协议和 iMaster NCE-Fabric 控制系统对接，实现网络的适应性和自动化管控，从而提供更加高效和智能的操作手段，简化网络管理，降低 OPEX。

## 严格的前后风道，高效节能

- 灵活的前后/后前风道设计：
  - » 采用严格的前后风道设计，支持冷热风道完全隔离，提升散热的效率，满足数据中心机房设计要求；
  - » 通过选配风扇和电源模块，灵活支持前后和后前风道；
  - » 支持电源和风扇冗余配置，保障业务不间断运行。
- 创新的节能技术：
  - » 使用节能芯片，智能的风扇调速方案，支持实时功耗检测，为客户降低运维成本，打造绿色数据中心。

## 指示灯完美呈现，运维简单

- 清晰的指示灯：
  - » 支持端口状态、端口速率等信息的完整呈现，创新的 40GE 端口指示灯，可以清晰显示所有子端口状态；
  - » 前面板和后面板同步显示系统状态和堆叠状态，便于从任意方向维护；
  - » 支持远程定位功能，在网管/控制台上可以点亮需要维护设备的远程定位指示灯，便于在拥挤的设备间准确定位设备。
- 维护简单：
  - » 管理接口/风扇/电源位于交换机的正面，便于维护；
  - » 数据接口位于交换机的后侧，和服务器同向，便于走线。

## License 授权

华为 CloudEngine 6850 系列交换机支持 CloudFabric N1 商业模式，将 NCE 控制器、分析器、CloudEngine 交换机功能软件基于不同典型场景组合打包简化交易，为客户提供更多功能更大价值，通过软件许可迁移保护客户软件投资。

产品系列	功能特性	N1 通用软件包 (必配)				N1 Add on (可选)
CloudEngine 6850 系列		Management	Foundation	Advanced	Premium	多云多 DC 场景包
	基础软件	√	√	√	√	

产品系列	功能特性	N1 通用软件包 (必配)				N1 Add on (可选)
	IPV6	√	√	√	√	
	VXLAN	√	√	√	√	
	无损升级	√	√	√	√	
	Telemetry		√	√	√	
	MPLS			√	√	
iMaster NCE-Fabric 控制器	SDN 自动化功能		√	√	√	
	意图基础功能 (仿真校验、全网回滚)				√	
	多云多 DC 纳管功能					√
iMaster Fabricinsight 分析器	Telemetry 网络分析基础功能		√	√	√	
	网络健康度功能 (智能运维 1-3-5)			√	√	
	网络流分析增值功能 (100vm)				√	
配套关系	四选一, Foundation 已包含 Management, Advanced 包含 Foundation, Premium 包含 Advanced				配套 Foundation/Advanced/Premium 任意一个使用	
具体产品功能差异以产品文档为准						

备注: N1 商业模式详细信息请参考《华为数据中心网络 CloudFabric N1 商业模式彩页》:

<https://e.huawei.com/cn/material/networking/dcswitch/2c162866f04846b5a52ffba10ecfa336>

## 产品规格

项目	CloudEngine 6856-48T6Q-HI	CloudEngine 6857-48S6CQ-EI
10GE Base-T 接口	48	0
10GE SFP+接口	0	48

项目	CloudEngine 6856-48T6Q-HI	CloudEngine 6857-48S6CQ-EI
40GE QSFP+接口	6	0
100GE QSFP28 接口	0	6
交换容量	4Tbps/64Tbps	4.8Tbps/76.8Tbps
包转发率	1600 Mpps	2000 Mpps
风道类型	标准前后或后前风道	
设备虚拟化	支持 iStack 堆叠	
	支持 SVF (CloudEngine 6857 不支持)	
	支持 M-LAG	
网络虚拟化	支持 TRILL (CloudEngine 6857 不支持)	
	支持 VxLAN routing 和 VxLAN bridging	
	支持 BGP-EVPN	
	支持 QinQ in VxLAN	
数据中心互联	支持 VxLAN Mapping, 实现多 DC 二层互通	
SDN 控制器	支持 iMaster NCE-Fabric	
	支持 VMware NSX	
网络融合	支持 FCoE	
	支持 DCBX、PFC、ETS	
	支持 RDMA 和 RoCE (RoCE v1 和 RoCE v2)	
可编程	支持 OPS	
	支持 Openflow	
	支持 Ansible 自动化配置, Module 开源发布	
流量分析	支持 Netstream 功能	
	支持 sFlow 功能	
VLAN	支持 Access、Trunk、Hybrid 方式	
	支持 default VLAN	
	支持 QinQ	
	支持 MUX VLAN	
	支持 GVRP	

项目	CloudEngine 6856-48T6Q-HI	CloudEngine 6857-48S6CQ-EI
MAC 地址表	支持 MAC 地址自动学习和老化	
	支持静态、动态、黑洞 MAC 表项	
	支持源 MAC 地址过滤	
	支持基于端口和 VLAN 的 MAC 地址学习限制	
IP 路由	支持 RIP、OSPF、ISIS、BGP 等 IPv4 动态路由协议	
	支持 RIPng、OSPFv3、ISISv6、BGP4+ 等 IPv6 动态路由协议	
IPv6	支持 IPv6 ND (Neighbor Discovery)	
	支持 IPv6 VxLAN over IPv4	
	支持 PMTU 发现 (Path MTU Discovery)	
	支持 IPv6 的 TCP、Ping、Tracert、Socket、UDP、RawIP	
组播	支持 IGMP、PIM-SM、MSDP、MBGP 等组播路由协议	
	支持 IGMP Snooping	
	支持 IGMP Proxy	
	支持组播成员接口快速离开	
	支持组播流量抑制	
	支持组播 VLAN	
	支持组播 VxLAN	
MPLS	支持 MPLS	
可靠性	精细化微分段安全隔离 (仅 CloudEngine6857-48S6CQ-EI 支持)	
	支持 LACP	
	支持 STP、RSTP 和 MSTP	
	支持 BPDU 保护、Root 保护、环路保护	
	支持 SmartLink 及多实例	
	支持 DLDP	
	支持硬件 BFD (Bidirectional Forwarding Detection), 最小 3.3ms 发包间隔 (仅 CloudEngine 6857 支持)	
	支持 ERPS 以太环保护协议 (G.8032)	
	支持 VRRP、VRRP 负载分担、BFD for VRRP	
	支持 BFD for BGP/IS-IS/OSPF/静态路由	

项目	CloudEngine 6856-48T6Q-HI	CloudEngine 6857-48S6CQ-EI
	支持 BFD for VxLAN	
QoS	支持基于 Layer2 协议头、Layer3 协议、Layer4 协议优先级等的组合流分类	
	支持 ACL、CAR、Remark、Schedule 等动作	
	支持 PQ、WRR、DRR、PQ+WRR、PQ+DRR 等队列调度方式	
	支持 WRED、尾丢弃等拥塞避免机制	
	支持流量整形	
运维	支持全网路径探测	
	支持 Telemetry	
	支持缓存的微突发状态统计	
	支持 VxLAN OAM: VxLAN ping, VxLAN tracet	
配置与维护	支持 Console、Telnet、SSH 等终端服务	
	支持 SNMPv1/v2c/v3 等网络管理协议	
	支持通过 FTP、TFTP 方式上载、下载文件	
	支持 BootROM 升级和远程在线升级	
	支持热补丁	
	支持用户操作日志	
	支持配置回滚	
	支持 ZTP	
安全和管理	支持 802.1x 认证	
	命令行分级保护、未授权用户无法侵入	
	支持防止 DOS、ARP 攻击功能、ICMP 防攻击	
	支持端口隔离、端口安全、Sticky MAC	
	支持 IP、MAC、端口、VLAN 的组合绑定	
	支持 AAA、Radius、HWTACACS 等多种认证方式	
	支持 RMON	
机箱尺寸 mm (宽×深×高)	442× 600× 43.6	442× 420× 43.6
满配重量	12.6 kg	7.6 kg
环境要求	工作温度：0°C ~ 40°C (0m ~ 1800m)	



项目	CloudEngine 6856-48T6Q-HI	CloudEngine 6857-48S6CQ-EI
	存储温度: -40°C ~ +70°C 相对湿度: 5%RH ~ 95%RH, 非凝露	
工作电压	AC: 90V~290V HDC: 240V(188V~290V) 380V(188V~400V) DC: -38.4V ~ -72V	AC: 90V~290V DC: -38.4V~-72V
整机最大功耗	346W	287W

## 订购信息

主设备		
CE6856-48T6Q-HI	CE6856-48T6Q-HI 交换机(48*万兆电, 6*40G QSFP+, 不含电源风扇)	
CE6856-HI-F-B00	CE6856-48T6Q-HI 交换机(48*万兆电, 6*40G QSFP+, 2*交流电源, 端口侧出风)	
CE6856-HI-B-B00	CE6856-48T6Q-HI 交换机(48*万兆电, 6*40G QSFP+, 2*交流电源, 端口侧进风)	
CE6857-48S6CQ-EI	CE6857-48S6CQ-EI 交换机(48*10GE SFP+, 6*100GE QSFP28, 不含电源风扇)	
CE6857-EI-B-B0B	CE6857-48S6CQ-EI 交换机(48*10GE SFP+, 6*100GE QSFP28, 2*交流电源, 端口侧进风)	
CE6857-EI-F-B0B	CE6857-48S6CQ-EI 交换机(48*10GE SFP+, 6*100GE QSFP28, 2*交流电源, 端口侧出风)	
风机盒		
型号	描述	适用产品
FAN-060A-F	风机盒(F, 风机盒面板侧进风)	CE6856-48T6Q-HI
FAN-060A-B	风机盒(F, 风机盒面板侧进风)	CE6856-48T6Q-HI
FAN-031A-F	风机盒(F, 风机盒面板侧进风)	CE6857-48S6CQ-EI
FAN-031A-B	风机盒(B, 风机盒面板侧出风)	CE6857-48S6CQ-EI
电源		
型号	描述	适用产品
PDC-1K2WA-F	1200W 直流电源模块(电源面板侧进风)	CE6856-48T6Q-HI
PDC-1K2WA-B	1200W 直流电源模块(电源面板侧出风)	CE6856-48T6Q-HI
PAC-600WB-F	600W 交流&240V 直流电源模块(电源面板侧进风)	CE6856-48T6Q-HI, CE6857-48S6CQ-EI

主设备		
PAC-600WB-B	600W 交流&240V 直流电源模块(电源面板侧出风)	CE6856-48T6Q-HI, CE6857-48S6CQ-EI
PHD-600WA-F	600W 高压直流电源模块(电源面板侧进风)	CE6856-48T6Q-HI
PHD-600WA-B	600W 高压直流电源模块(电源面板侧出风)	CE6856-48T6Q-HI
PDC-350WA-F	350W 直流电源模块(前后风道, 电源面板侧进风)	CE6857-48S6CQ-EI
PDC-350WA-B	350W 直流电源模块(后前风道, 电源面板侧出风)	CE6857-48S6CQ-EI
软件		
CE68-LIC-BUN01	CE6800 功能授权组合包 1	
CE68-LIC-TLM	CE6800 Telemetry 功能	
N1-CE68LIC-CFMM	N1-CloudEngine 6800 交换机 CloudFabric Management 软件包	
N1-CE68CFMM-SnS1Y	N1- CloudEngine 6800 交换机 CloudFabric Management 软件包-Subscription and Support-年	
N1-CE68LIC-CFFD	N1-CE6800 交换机 CloudFabric Foundation 软件包	
N1-CE68CFFD-SnS1Y	N1-CE6800 交换机 CloudFabric Foundation 软件包-Subscription and Support-年	
N1-CE68LIC-CFAD	N1-CE6800 交换机 CloudFabric Advanced 软件包	
N1-CE68CFAD-SnS1Y	N1-CE6800 交换机 CloudFabric Advanced 软件包-Subscription and Support-年	
N1-CE68LIC-CFPM	N1- CloudEngine 6800 交换机 CloudFabric Premium 软件包	
N1-CE68CFPM-SnS1Y	N1- CloudEngine 6800 交换机 CloudFabric Premium 软件包-Subscription and Support-年	
N1-CE-F-LIC-MDCA	N1-CloudEngine 数据中心交换机多云多 DC 场景增值包-Fixed	
N1-CEFMDCA -SnS1Y	N1-CloudEngine 数据中心交换机多云多 DC 场景增值包, 每盒式设备-Subscription and Support-年	

## 组网应用

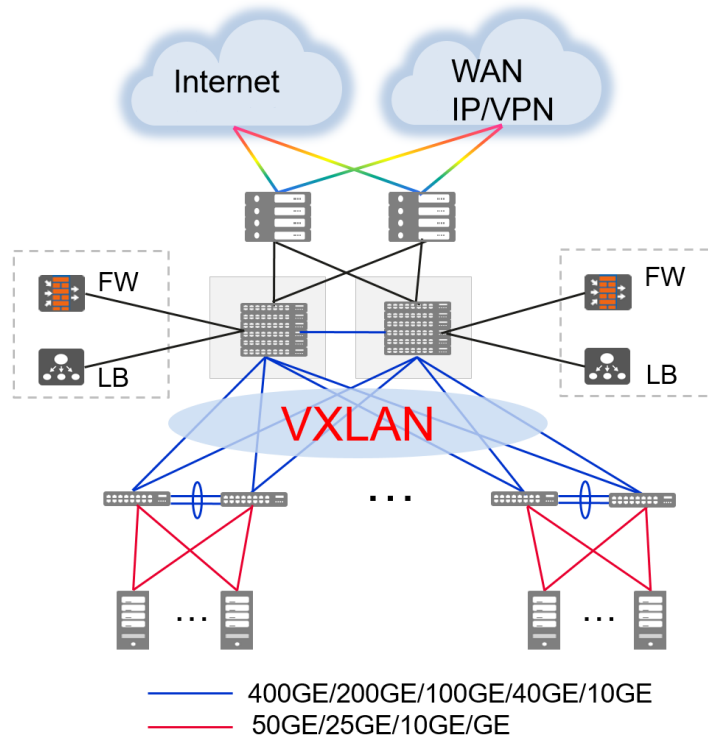
### 在数据中心的典型应用

在数据中心的典型组网中，采用 CloudEngine 16800/12800/8800 作为网络的核心交换机，采用 CloudEngine 8800、CloudEngine 6800 和 CloudEngine 5800 作为 TOR 交换机，与 CloudEngine 16800/12800/8800 通过 100GE/40GE/10GE 端口互联。采用 VxLAN 等协议组建无阻塞大二层网络，保证虚拟机的大范围迁移以及用户业务的灵活部署。

注：VxLAN 技术也可部署于园区网，满足不同业务区域的灵活部署需求。

CloudEngine 16800  
CloudEngine 12800  
CloudEngine 8800

CloudEngine 8800  
CloudEngine 6800  
CloudEngine 5800



## 在园区网的典型应用

CloudEngine 6800 也可用于园区网场景，其业界领先的高密度全线速万兆端口，高性能堆叠满足网络带宽日益增长的需求；其丰富的业务特性、创新的节能机制使得 CloudEngine 6800 成为园区交换机高性价比的选择。

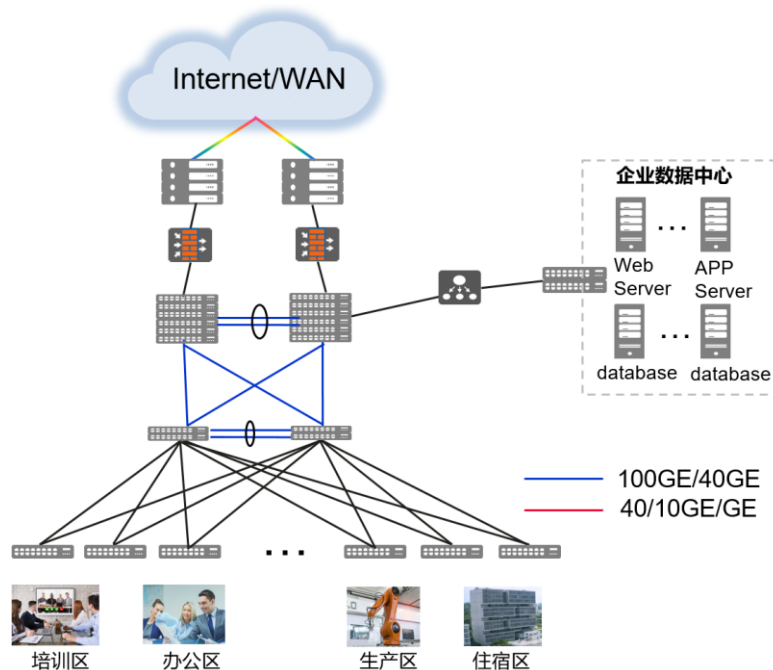
在园区网的典型组网中，多台 CloudEngine 16800/12800/8800 使用 CSS/iStack 技术虚拟为一台核心交换机，在汇聚层多台 CloudEngine 8800/6800 使用 iStack 技术堆叠为一台逻辑交换机，增加网络可靠性的同时简化管理。在接入层，使用经 M-LAG CloudFabric 技术纵向虚拟化后的 CloudEngine 6800/5800，提供高密度的线速端口。

注：iStack 技术同样广泛应用于数据中心，满足用户简化管理的需求。

CloudEngine 16800  
CloudEngine 12800  
CloudEngine 8800

CloudEngine 8800  
CloudEngine 6800

CloudEngine 6800  
CloudEngine 5800



**版权所有 © 华为技术有限公司 2021。保留一切权利。**

非经本公司书面许可，任何单位和个人不得擅自摘抄、复制本文档内容的部分或全部，并不得以任何形式传播。

#### **商标声明**



HUAWEI和其他华为商标均为华为技术有限公司的商标。

本文档提及的其他所有商标或注册商标，由各自的所有人拥有。

#### **注意**

您购买的产品、服务或特性等应受华为公司商业合同和条款的约束，本文档中描述的全部或部分产品、服务或特性可能不在您的购买或使用范围之内。除非合同另有约定，华为公司对本文档内容不做任何明示或默示的声明或保证。

由于产品版本升级或其他原因，本文档内容会不定期进行更新。除非另有约定，本文档仅作为使用指导，本文档中的所有陈述、信息和建议不构成任何明示或暗示的担保。

#### **华为技术有限公司**

地址：深圳市龙岗区坂田华为总部办公楼

邮编：518129

网址：[www.huawei.com](http://www.huawei.com)